



Bestyrelsen indkalder til Ekstraordinær generalforsamling i G/F Tøpkilde

Søndag den 12. maj 2017 kl. 16.00 I samlingslokalet på Terslev Skole

Dagsorden

1. Valg af dirigent og stemmetællere
2. Valg af 2 revisor
3. Valg af mindst 1 revisor suppleant
4. Forslag 1 fra bestyrelsen om Legeplads
5. Forslag 2 fra bestyrelsen om vejbelysning
6. Eventuelt.

Ang. Punkt 2 og 3, Da der ikke var nogle der ønskede at påtage sig opgaven på ordinær generalforsamling, prøver vi igen. Skulle der mod forventning ikke være nogle der ønsker at være revisor, kan vi vælger et eksternt revisionsfirma eller folk der ikke er medlem af foreningen.

Forslag og valg på denne ekstraordinære generalforsamling afgøres ved simpelt flertal - uanset antallet af fremmødte medlemmer. Er du forhindret i at deltage, så kan du udfylde vedlagte fuldmagt.

Ingen medlemmer har stemmeret ved restancer.

VEL MØDT.

Med venlig hilsen

Bestyrelsen G/F Tøpkilde

Fuldmagt

I forbindelse med den ekstraordinære generalforsamling i G/F Tøpkilde d. 12. maj 2019, giver jeg hermed _____, Tøpkildevej nr. _____ fuldmagt til at stemme på vores vegne.

Terslev, den ____ / ____ - 2019

Underskrift _____

Tøpkildevej nr. _____

G/F Tøpkilde's vedtægter §10: Stemmeret og vedtægtsændring

Alle valg og almindelige sager afgøres ved simpelt flertal. Hver ejendom har 2 stemmer. Ejere af ejendomme med mere end 2 lejemål har 4 stemmer. Ingen kan afgive mere end 4 stemmer. Afstemningen kan ske ved håndsoprækning, dog skal afstemningen ske skriftligt, når 1 medlem kræver det. Der kan gives møde med fuldmagt på generalforsamlingen. Ingen fuldmagt kan repræsentere mere end 2 stemmer.

Forslag 1.

Forslag der nedsættes et legepladsudvalg og der afsættes 75.000 kr. til legeplads.

Der afsættes nu 75.000, - dkk til legeplads for etablering på Område 5 (friarealet ved Tjernesøen).

Legepladsudvalget pålægges at vælge en anerkendt legeplads leverandør.

50% af overskuddets for græsslåning og snerydningen overføres automatisk hvert år til legepladspuljen. Inden for rådighedsbeløbet afsættes 10.000, - dkk hvert år som henlægges til vedligehold.

På ordinær generalforsamling var der en del spørgsmål til hvilke regler der gælder for forsikring og sikkerhed, dette er nu afklaret.

Forsikring er en del af den pakke vi har hos parcelhusejernes landsforening, som har flg. Krav:

”Erhvervsansvarsforsikring

Erhvervsansvarsforsikringen dækker bl.a. ansvar for fælles stier, legepladser og grønne områder. Forsikringen dækker med op til 5 millioner kr. ved personskaade og 2 millioner kr. ved tingskaade. Ved tingskaade er der en selvrisiko på 2.000 kr. pr. skade. Ved personskaade er der ingen selvrisiko. For så vidt legepladser er det en betingelse, at denne tilses og vedligeholdes minimum 2 gange årligt, og vi tilråder af dokumentationshensyn, at man indfører disse tilsyn i bestyrelsens protokol.”

Der kræves ikke “Legepladsinspektører”

Forsikringen dækker ikke Trampoliner og Pools.

I visse tilfælde kan det kræve en byggetilladelse.

Forslag 2A.

Driften af Tøpkildevejs vejbelysning overdrages til SEAS-NVE.

Dette betyder vedligehold af belysnings anlæg herunder udskiftning af lyskilder (punkt vis og i serie) samt reparation og udskiftning defekte enheder.

Pris pr år for drift vel være:

Antal	Beskriv.	Pris pr stk.	I alt
32	31 lygtepæle + 1 styreskab	187,50 kr.	5.812,50 kr.
1	Administrationsgebyr	1.343,75 kr.	1.343,75 kr.
			7.156,25 kr.

Da vi ikke har en komplet dokumentationen på vores anlæg, vil der være opstarts omkostning.

Pris for opstart er:

Antal	Beskriv.	Pris pr stk.	I alt
32	31 lygtepæle + 1 styreskab	92,00 kr.	2.944,00 kr.
1	Grundbeløb	2.475,00 kr.	1.343,75 kr.
			4.287,75 kr.

Hertil kan købes en "All-Risk" forsikring, der dækker pludselig opståede skader som følge af hærværk, vejrlig og trafik.

Antal	Beskriv.	Pris pr stk.	I alt
32	31 lygtepæle + 1 styreskab	130,00 kr.	4.160,00 kr.

Priser med forsikring:

	1. år (6md)	2. år	3. år
Opstart	4.287,75 kr.		
Drift pr år.	3.578,13 kr.	7.156,25 kr.	7.156,25 kr.
Forsikring	2080,00 kr.	4.160,00 kr.	4.160,00 kr.
Total	9.945,88 kr.	11.316,25 kr.	11.316,25 kr.

Priser uden forsikring:

	1. år (6md)	2. år	3. år
Opstart	4.287,75 kr.		
Drift pr år.	3.578,13 kr.	7.156,25 kr.	7.156,25 kr.
Total	7.865,88 kr.	7.156,25 kr.	7.156,25 kr.

Forslag 2B (forslaget bortfalder hvis ikke forslag 2A vedtages.)

Alle lysarmaturer udskiftes til NYX 330 fra Focus Lighting, efter anbefaling fra SEAS-NVE, armaturerne har har asymmetrisk lyskegle, så de kun belyser veje og evt. fortov – Vedhæftet beskrivelse af armaturet.

Antal	Beskriv.	Pris pr stk.	I alt
31	31 lygtepæle	3.575,00 kr.	110.825,00 kr.

Den samlede pris kan afdrages over 10 år til en rente på pt. 2,75%. (hos SEAS-NVE)

Den årlige ydelse vil således blive kr. 11.082,50 kr. + et opstartsgebyr på kr. 1.875,00 kr. som vil blive pålagt den første ydelse.

Bilag 1, Datablad på NYX330

Bilag 2, Eks. På Vejbelysning med NYX330

Nyx 330 - mastarmatur

Design: Vilhelm Lauritzen Arkitekter



NYX er en serie af udendørs lamper til montering på væg, mast eller stander. NYX opfylder tidens krav om behageligt, blændfrit lys og er i kraft af sin enkle, stærke form med til at præge byens rum ved dagslys.

Nyx 330 fås til montering på mast og på væg. Som de øvrige armaturer i serien fås lygtehovedet i sort og cortenfarve samt to grå farvevarianter, som begge passer til galvaniserede standardmaster. Armaturerne er enkle og vandalsikre, udført i støbt aluminium med afskærmning i frosted eller opaliseret polycarbonat.

Nyx 330 fås med to forskellige LED-typer, som for at opnå minimal blænding og behageligt lys er trukket tilbage i armaturet. Afskærmningens kant er synlig og medvirker til optisk føring.

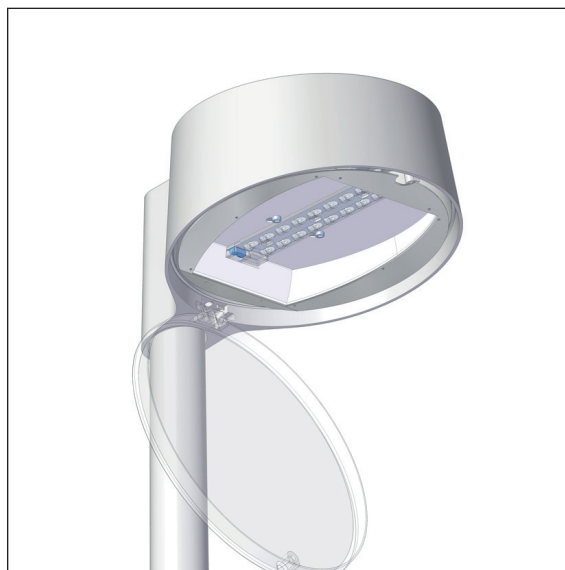
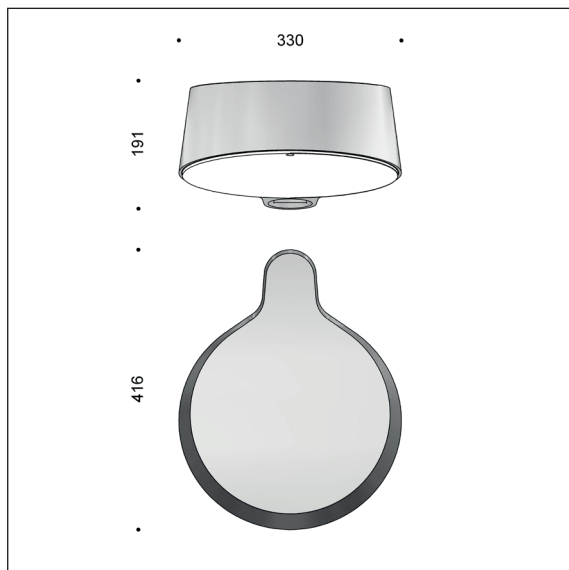
NYX 330 er velegnet til montering på master fra 3 til 6 meter. Lygtehovedet kan monteres enkeltvis på alle typer master med topdiameter på 60 mm. Adapter til 48 og 42 mm master bestilles separat.

Lygtehovedet fås endvidere med gennemboret hus til montage af flere lygter på en cylindrisk 60 mm mast - se evt. billeder på galleriet på www.focus-lighting.dk.

Nyx 330 kan desuden monteres på dobbeltarm, som leveres i to størrelser, 800 eller 1600 mm. Standardudgaven er i varmgalvaniseret stål, som kan males i Nyx-farverne mod tillæg.

Nyx 330 - FastFlex + T3

Design: Vilhelm Lauritzen Arkitekter



Armaturspecifikation:

Materiale:	Støbt aluminium
Lakering:	Grafitgrå: SW302G (tæt på RAL 9007) Silvergrå: MW300D Sort: Noir 900 Sablé, SN351F Corten brown: Mars YX355F
Afskærmning:	Polycarbonat, klar
Montering:	På mast m. 60 mm topdiameter Adapter til 48 og 42 mm master - se nedenfor Fås med gennembrudt lygtehus til montage af flere lygtehoveder på Ø60mm mast.
Tilslutning:	1 mast Focus leverer og monterer 5,5 m ledning, 2 x 1 mm ²
Klassifikation:	IP66, klasse II
Korrosionsklasse:	C4
Vandalklasse:	IK10
Afskærmingsklasse:	G*3 (G*4 under 90°)
Blændingsklasse:	D6
Vægt:	8 kg
Vindfladeareal:	0,053 m ² (lateralt)

Lyskilde- og driverspecifikation:

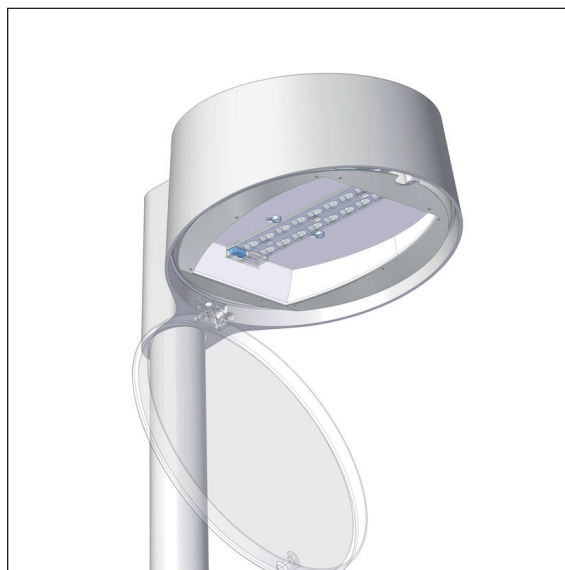
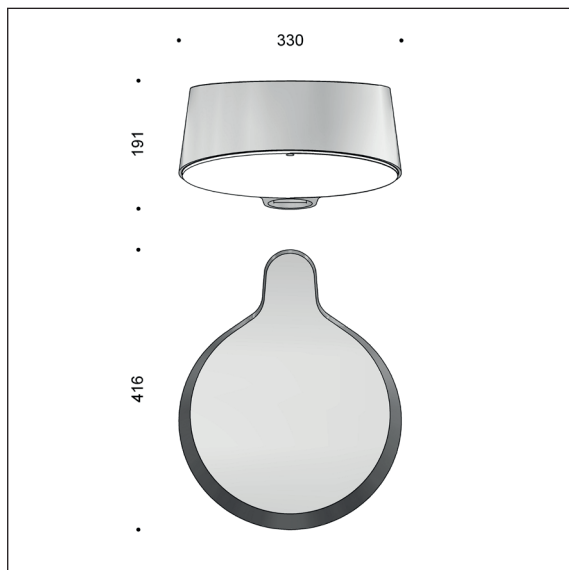
FastFlex LED:	FF-DA, T3 linser, stier og lokalveje, E-klasse
Operationel levetid:	min 120.000 timer ved ta max 25°, L80B10
Temperaturområde:	-30 til +35° C
Farvetemperatur:	3000 eller 4000 Kelvin
Farvegengivelse:	min 70 Ra, typisk 75 Ra, option for 80 Ra
Farvenøjagtighed:	4 Steps SDCM
Lysstrøm:	3000K: 1500-3700 lm, CLO 4000K: 1600-4200 lm, CLO
Virkningsgrad:	87,5%
Driver:	Xitanium Full Xi FP 40 W 0,2-0,7 A, programmerbar
Startstrøm:	max 22 A (50% efter 290 µs)
Nominal spænding, AC:	220-240 Vac
Operationel indgangsspænding:	198-264 Vac
Nominal spænding, DC:	186-250 Vdc
Operationel indgangsspænding:	165-275 Vdc
Nominal indgangsfrekvens:	50-60 Hz
Operationel indgangsfrekvens:	45-66 Hz
Max. forsikring:	16 A
Transientbeskyttelse:	L/N-GND: 10 kV, L-N: 6 kV, (SR driver: 8 kV)
Operationel levetid:	min 100.000 timer
Dæmpning/styring:	15-100% i valgfri perioder DALI (4-leder kabel) fase (Line switch), netspænding (AmpDim)
Alternativt:	DALI via Zhaga book 18 sokkel

Varianter:

NYX 330 FastFlex LED med T3 linser, programmerbar driver									
Varenummer	Lyskilde	Vælg koderne for farve, farvetemperatur etc. i tabellen nedenfor.							
8914-	FF-DA, T3, max 4200 lm, programmerbar, 5,5 m ledning								
Kombineres med:	Farve	Farvetemperatur		Dæmpning/styring		Beskyttelsesklasse		Gennembrudt hus	
	3 sort, RAL 9005	730	3000 K, 70 Ra	blank	programmerbar	blank	klasse II	blank	ej gennembrudt
	4 grafitgrå	740	4000 K, 70 Ra	D	Dali	J	klasse I	G	gennembrudt
	9 silvergrå	830*	3000 K, 80 Ra	F	fase				
	17 corten brown	840*	4000 K, 80 Ra	Z	netspænding				
	66 sort, noir 900	* Længere leveringstid		R	sokkel incl. SR driver, Zhaga book 18				
Tilbehør									
06034	Lamelafskærmning								
1712-1	Adapter til Ø48 og Ø42 mast								

Nyx 330 - FastFlex + SCL

Design: Vilhelm Lauritzen Arkitekter



Armaturspecifikation:

Materiale:	Støbt aluminium
Lakering:	Grafitgrå: SW302G (tæt på RAL 9007) Silvergrå: MW300D Sort: Noir 900 Sablé, SN351F Corten brown: Mars YX355F
Afskærmning:	Polycarbonat, klar
Montering:	På mast m. 60 mm topdiameter Adapter til 48 og 42 mm master - se nedenfor Fås med gennembrudt lygtehus til montage af flere lygtehoveder på Ø60mm mast.
Tilslutning:	1 mast Focus leverer og monterer 5,5 m ledning, 2 x 1 mm ²
Klassifikation:	IP66, klasse II
Korrosionsklasse:	C4
Vandalklasse:	IK10
Afskærmingsklasse:	G*3 (G*4 under 90°)
Blændingsklasse:	D6
Vægt:	8 kg
Vindfladeareal:	0,053 m ² (lateralt)

Lyskilde- og driverspecifikation:

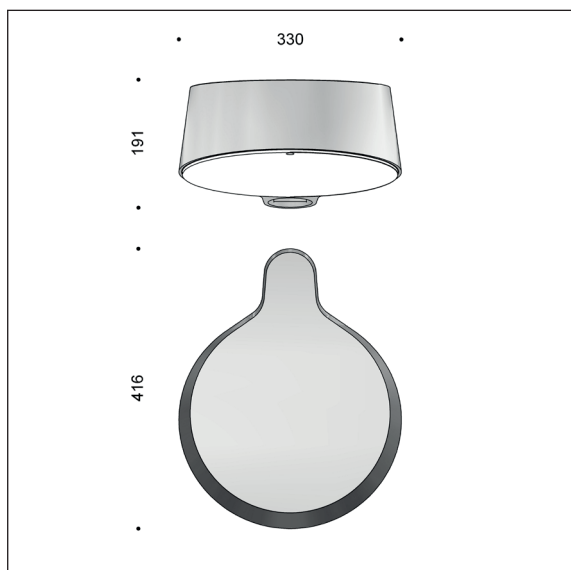
FastFlex LED:	FF-DA, SCL linser (sti-optik)
Operationel levetid:	min 120.000 timer ved ta max 25°, L80B10
Temperaturområde:	-30 til +35° C
Farvetemperatur:	3000 eller 4000 Kelvin
Farvegengivelse:	min 70 Ra, typisk 75 Ra, option for 80 Ra
Farvenøjagtighed:	4 Steps SDCM
Lysstrøm:	3000K: 1500-3700 lm, CLO 4000K: 1600-4200 lm, CLO
Virkningsgrad:	87,5%
Driver:	Xitanium Full Xi FP 40 W 0,2-0,7 A, programmerbar
Startstrøm:	max 22 A (50% efter 290 µs)
Nominal spænding, AC:	220-240 Vac
Operationel indgangsspænding:	198-264 Vac
Nominal spænding, DC:	186-250 Vdc
Operationel indgangsspænding:	165-275 Vdc
Nominal indgangsfrekvens:	50-60 Hz
Operationel indgangsfrekvens:	45-66 Hz
Max. forsikring:	16 A
Transientbeskyttelse:	L/N-GND: 10 kV, L-N: 6 kV, (SR driver: 8 kV)
Operationel levetid:	min 100.000 timer
Dæmpning/styring:	15-100% i valgfri perioder DALI (4-leder kabel) fase (Line switch), netspænding (AmpDim)
Alternativt:	DALI via Zhaga book 18 sokkel

Varianter:

NYX 330 FastFlex LED med SCL linser, programmerbar driver									
Varenummer	Lyskilde	Vælg koderne for farve, farvetemperatur etc. i tabellen nedenfor.							
8913-	FF-DA, SCL, max 4200 lm, programmerbar, 5,5 m ledning								
Kombineres med:	Farve	Farvetemperatur		Dæmpning/styring		Beskyttelsesklasse		Gennembrudt hus	
	3 sort, RAL 9005	730	3000 K, 70 Ra	blank	programmerbar	blank	klasse II	blank	ej gennembrudt
	4 grafitgrå	740	4000 K, 70 Ra	D	Dali	J	klasse I	G	gennembrudt
	9 silvergrå	830*	3000 K, 80 Ra	F	fase				
	17 corten brown	840*	4000 K, 80 Ra	Z	netspænding				
	66 sort, noir 900	* Længere leveringstid		R	sokkel incl. SR driver, Zhaga book 18				
Tilbehør									
06034	Lamelafskærmning								
1712-1	Adapter til Ø48 og Ø42 mast								

Nyx 330 - Comfort

Design: Vilhelm Lauritzen Arkitekter



Armaturspecifikation:

Materiale:	Støbt aluminium
Lakering:	Grafitgrå: SW302G (tæt på RAL 9007) Silvergrå: MW300D Sort: Noir 900 Sablé, SN351F Corten brown: Mars YX355F
Afskærmning:	Polycarbonat, klar eller opaliseret Lamelafskærmning til rettet lys som tilbehør
Montering:	På mast m. 60 mm topdiameter Fås med gennembrudt lygtehus til montage af flere lygtehoveder på Ø60mm mast.
Tilslutning:	I mast Focus leverer og monterer 5,5 m ledning, 2 x 1 mm ² .
Klassifikation:	IP66, klasse II
Korrosionsklasse:	C4
Vandalklasse:	<u>IK10</u>
Vægt:	8 kg
Vindfladeareal:	0,053 m2 (lateralt)

Lyskilde- og driverspecifikation:

LED type:	Comfort
	Velegnet til lave master
Operationel levetid:	min. 120.000 timer ved ta max 25°, L80B10
Temperaturområde:	-30 til +35° C
Farvetemperatur:	3000 eller 4000 Kelvin
Farvegengivelse:	min 70 Ra, typisk 75 Ra
Farvenøjagtighed:	5 Steps SDCM
Lysstrøm:	3000 K: 1250-2900 lm, CLO 4000 K: 1350-3100 lm, CLO
Afskærmingsklasse:	G*3
Virkningsgrad:	74%
Driver:	Xitanium Full Xi FP 40 W 0,3-1,0 A, programmerbar
Startstrøm:	max 22 A (50% efter 290 µs)
Transientbeskyttelse:	L/N-GND: 10 kV, L-N: 6 kV, (SR driver: 8 kV)
Operationel levetid:	min 100.000 timer
Dæmpning/styring:	15-100% i valgfri perioder DALI (4-leder kabel) fase (Line switch), netspænding (AmpDim)
Alternativt:	DALI via Zhaga book 18 sokkel

Varianter:

NYX 330 Comfort med programmerbar driver										
Varenummer	Lyskilde		Vælg koderne for farve, farvetemperatur etc. i tabellen nedenfor.							
8910-	LED Comfort programmerbar, 5,5 m ledning									
Kombineres med:	Farve	Farvetemperatur	Skærmtyp		Dæmpning/styring		Beskyttelsesklasse			
	3	sort, RAL 9005	730	3000 K, 70 Ra	blank	klar skærm	blank	programmerbar	blank	klasse II
	4	grafitgrå	740	4000 K, 70 Ra	0	opal skærm	D	Dali	J	klasse I
	9	silvergrå	830*	3000 K, 80 Ra			F	fase	Gennembrudt hus	
	17	corten brown	840*	4000 K, 80 Ra			Z	netspænding	blank	ej gennembrudt
	66	sort, noir 900	* OBS: længere leveringstid				R	sokkel incl. SR driver, Zhaga book 18	G	gennembrudt
Eksempel:	8910-9730 = Nyx 330 Comfort programmerbar, silvergrå, 3000 K 70 Ra									
Tilbehør										
06034	Lamelafskærmning									
1712-1	Adapter til Ø48 og Ø42 mast									